



SOCJALIZACJA



WSPINANIE

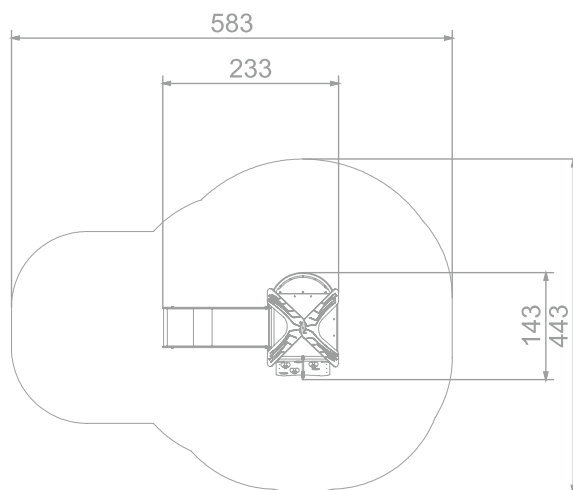
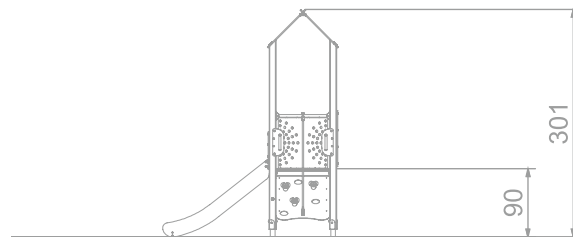
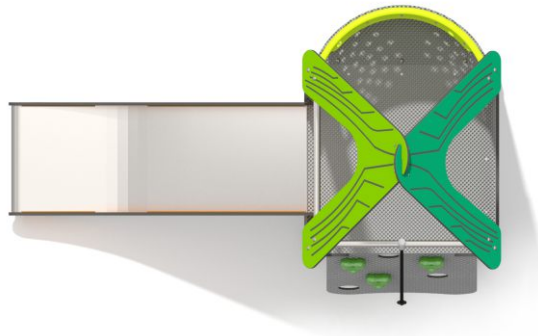


ŚLIZGANIE

### INFORMACJE O PRODUKCIE

Wymiary	233 x 143 cm
Strefa bezpieczeństwa	583 x 443 cm
Powierzchnia strefy bezpieczeństwa	19 m <sup>2</sup>
Wysokość całkowita	301 cm
Wysokość swobodnego upadku	90 cm
Ilość użytkowników	4
Produkt zgodny z PN-EN 1176-1:2017-12	TAK
Dostępność części zapasowych	TAK
Przedział wiekowy	3-12
Zgodnie z normą PN-EN 1176-1:2017-12 produkt wymaga zastosowania nawierzchni amortyzującej odpowiedniej dla jego wysokości swobodnego upadku.	





SKALA 1:100

### MATERIAŁY:

<p>DREWNO DRZEW IGLASTYCH, BEZRZDENIOWE, CAŁKOWICIE ODPORNE NA WODĘ</p>	<p>KOTWY CYNKOWANE PROSZKOWO I MAŁOWANE PROSZKOWO</p>	<p>ZŁĄCZKI ALUMINIOWE</p>	<p>ŚCIANKI Z KOLOROWEGO TRÓJWARSTWOWEGO POLIETYLENU HDPE O GRUBOŚCI 15 MM</p>	<p>ELEMENTY ZŁĄCZNE TAKIE JAK ŚRUBY, NAKRETKI, PODKŁADKI WYKONANE ZE STALI NIERDZEWNEJ</p>	
<p>ANTYPOŚLIZGOWA PŁYTA PODESTOWA HPL HEXA O GRUBOŚCI 10 MM W KOLORZE ANTRACYTOWYM</p>	<p>ŚLIZGI ZE STALI NIERDZEWNEJ AISI304, PŁYTY BOCZNE Z POLIETYLENU HDPE O GRUBOŚCI 15 MM</p>	<p>KAMIEŃ WSPINACZKOWE WYKONANE Z MIESZANKI KRUSZYW I KOLOROWYCH ŻYWIC POLIESTROWYCH</p>	<p>SYSTEM ŁĄCZNIKÓW I KLAMER WYKONANYCH Z MOCNYCH STOPÓW ALUMINIOWYCH</p>	<p>ZAKOŃCZENIA LIN ZACIŚNIĘTE W TULEJACH WYKONANYCH Z WYTRZYMAŁYCH STOPÓW ALUMINIUM</p>	<p>LINY POLIPROPELYNOWE TYPU PP-MULTISPLIT O ŚREDNICY 16 MM Z RDZENIEM STAŁOWYM</p>